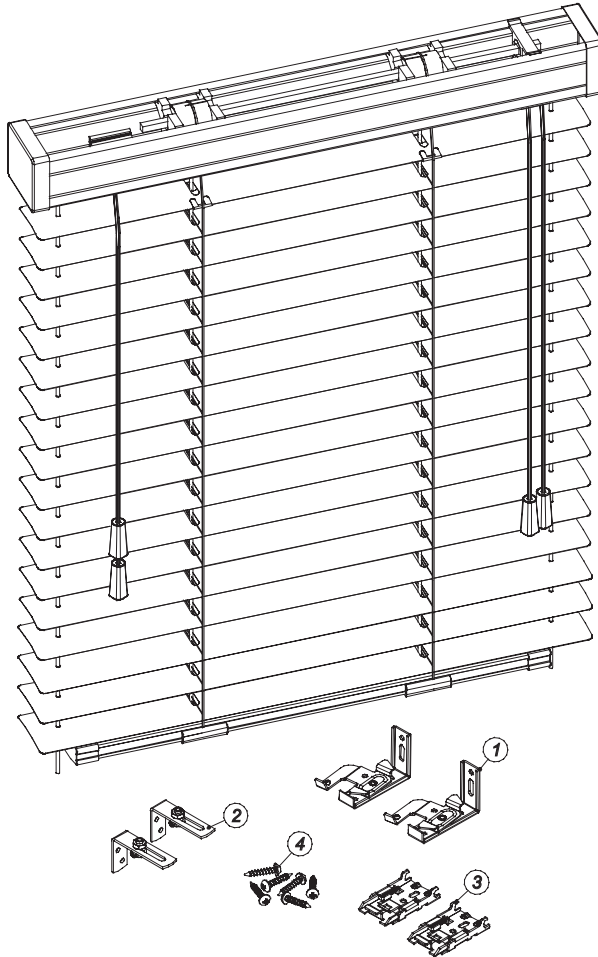


# aluzja pozioma 70mm drewniana

## Instrukcja monta u

finch  
blinds

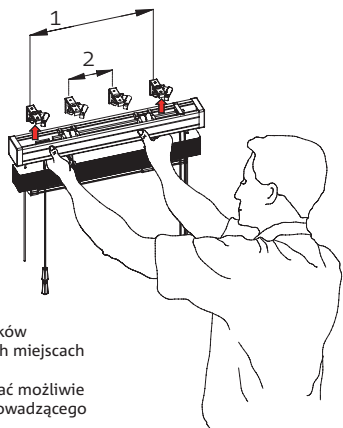


Lp.	Nazwa części
1	Zaczepek Twist
2	Kątownik do żaluzji
3	Zaczepek mocujący sufitowy
4	Wkręt M3x12

Ilość uchwytów mocujących w zależności od szerokości żaluzji	
Szerokość żaluzji [mm]	Ilość uchwytów mocujących [szt]
>850	2-3
851 do 1500	3-4
1501 do 2100	4-5
2101 do 2700	5-6
2701 do 2900	6-7

1

## Montaż uchwytych żaluzji



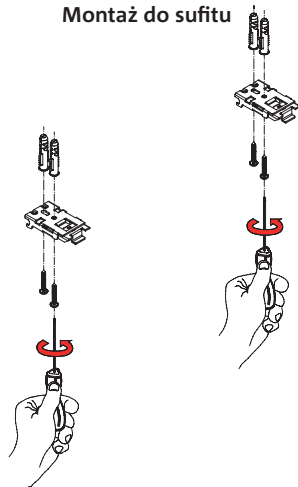
## Uwaga:

1 Płożenie wieszaków w skrajnych wolnych miejscach

2 Wieszak montować możliwie blisko elementu prowadzącego

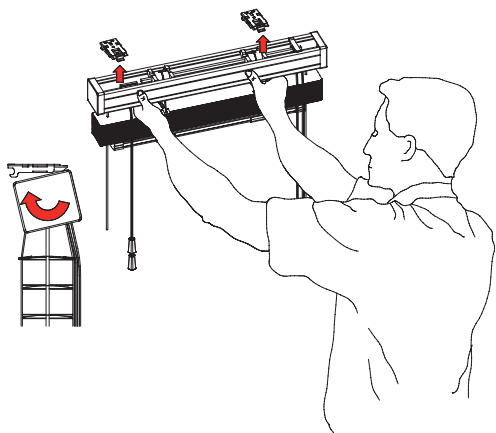
2

## Montaż do sufitu



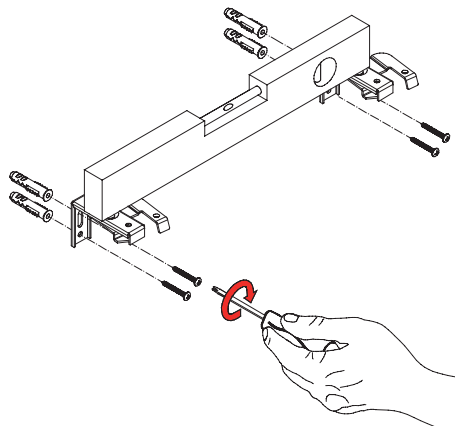
3

## Montaż żaluzji



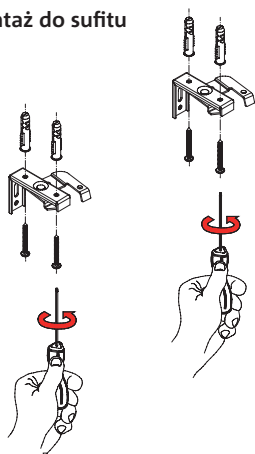
4

## Montaż do ściany



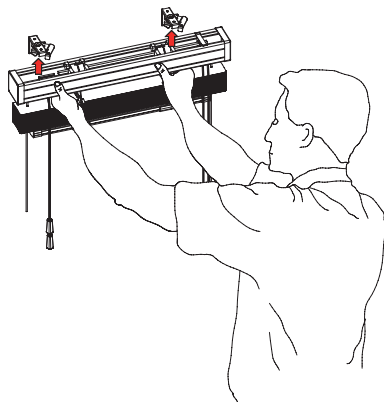
5

## Montaż do sufitu

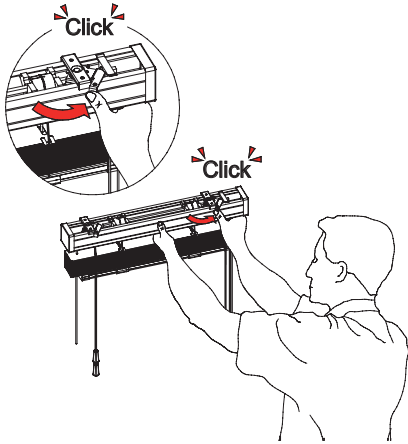


6

## Montaż żaluzji

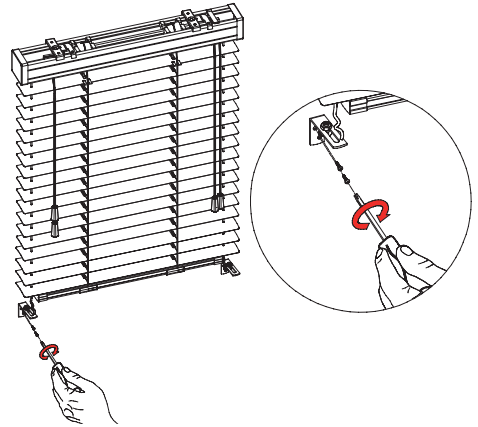


7

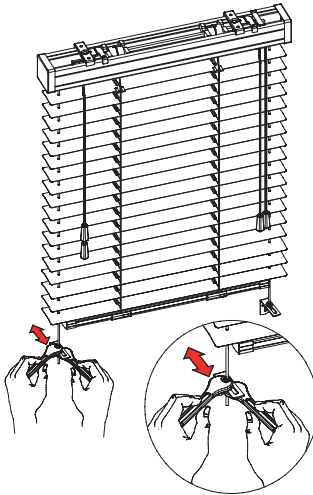


8

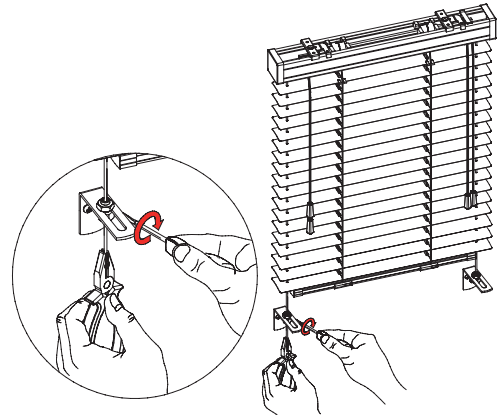
Montaż uchwytych wnętrza



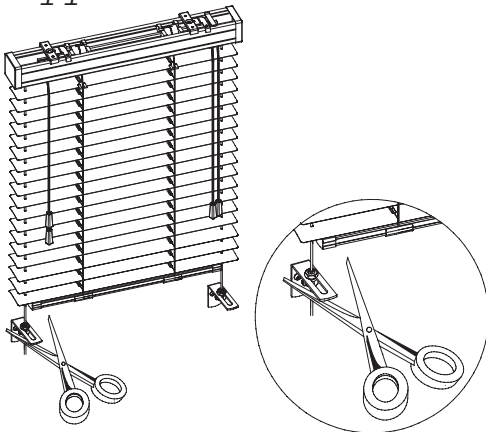
9



10

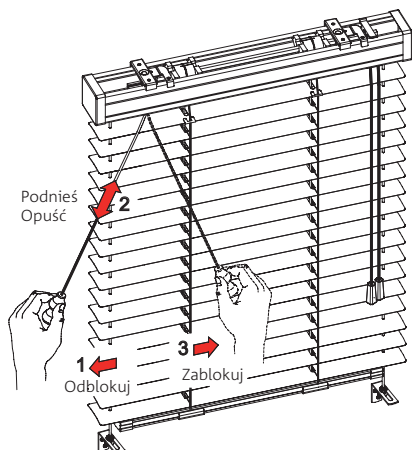


11

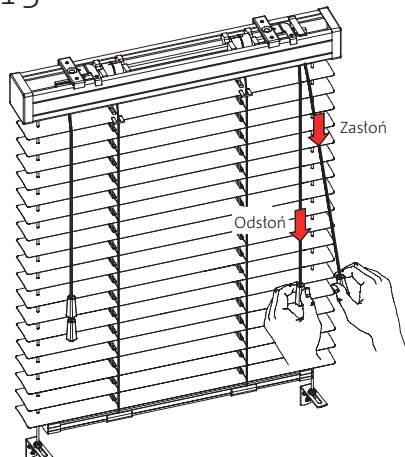


1 2

## Obsługa żaluzji



1 3



## Instrukcja użytkowania żaluzji 70 mm drewnianej

## Pomiar i montaż

- Producent nie ponosi odpowiedzialności za wadliwy pomiar lub montaż

## Użytkowanie

- Do ustawiania kąta nachylenia lameli oraz podnoszenia i opuszczania służą sznurki operacyjne (rys. 13 i 14)
- Podnosić i opuszczać żaluzję można tylko do uzyskania oporu. W innym przypadku grozi to uszkodzeniem mechanizmów.
- Użytkować żaluzję tylko wtedy gdy w zasięgu pracy produktu nie znajdują się żadne przeszkody
- W przypadku błędnego działania żaluzji fakt ten należy zgłosić sprzedawcy

## Pielęgnacja produktu

- Żaluzje należy przynajmniej raz w miesiącu odkurzać oraz czyścić miękką szmatką
- Podczas remontów oraz dużego zapylenia pomieszczenia należy żaluzję podciągnąć, zdemontować i przenieść do innego pomieszczenia

## Producent nie ponosi odpowiedzialności za:

- Zerwanie sznurka oraz drabinki w wyniku niewłaściwego użytkowania
- Niezgodny z przeznaczeniem montaż tj. w pomieszczeniach o dużej wilgotności, w pobliżu źródeł ciepła gdzie następuje deformacja lameli
- Za utratę estetyki w wyniku zabrudzenia, uszkodzenia środkami chemicznymi itp.
- Przerabianie oraz naprawianie dokonywane przez klienta w wyniku, których nastąpiło uszkodzenie żaluzji
- Zdrapania powierzchni lakierniczej oraz uszkodzenia elementów tekstylnych w czasie rozpakowywania produktu
- Uszkodzenia mechaniczne oraz uszkodzenia powstałe w wyniku:
  - niewłaściwego użytkowania produktu,
  - niedbałego przechowywania oraz nadmiernego przeciążenia,
  - nie zastosowania się do zaleceń instrukcji montażu producenta.
- Zdarzenia losowe jak np.: zalanie mieszkania, itp.