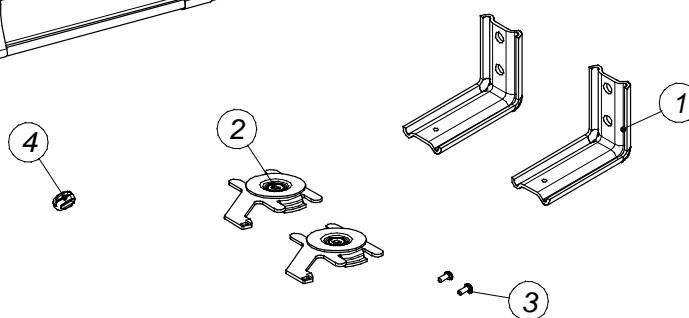
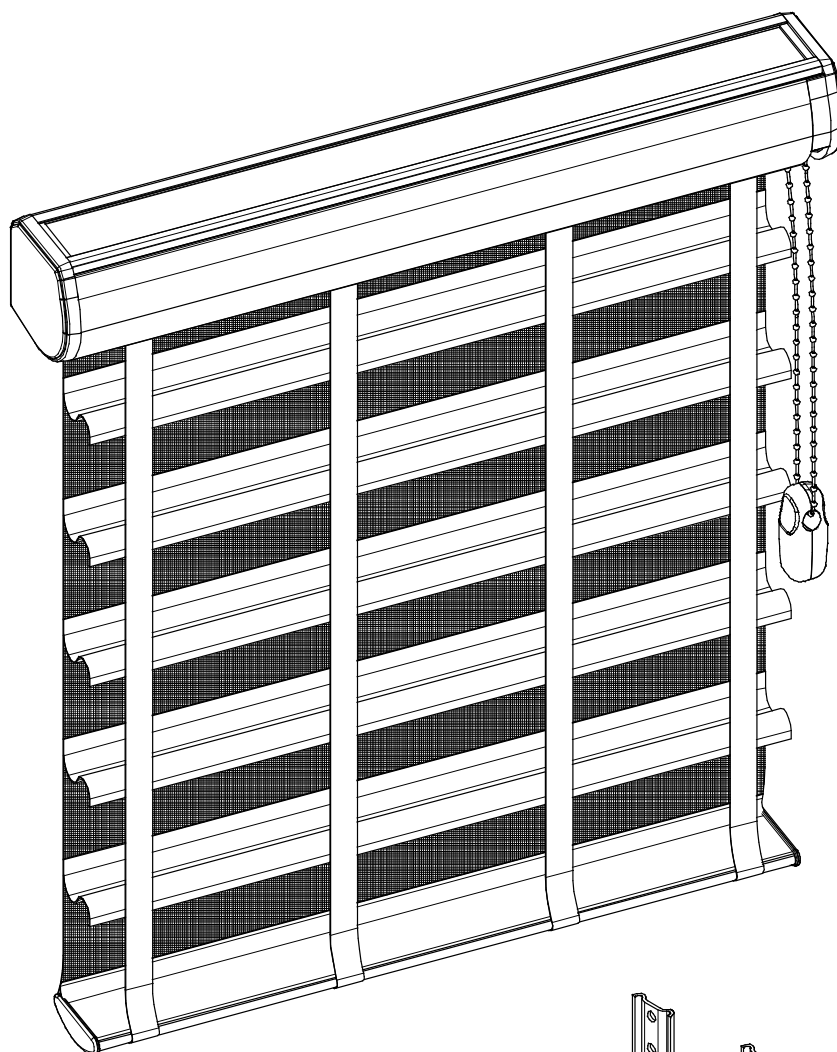


Roleta „Impresja Classy”

tkaniny: halis, pillan, viya, mado

Wykaz elementów do montażu rolety

1.



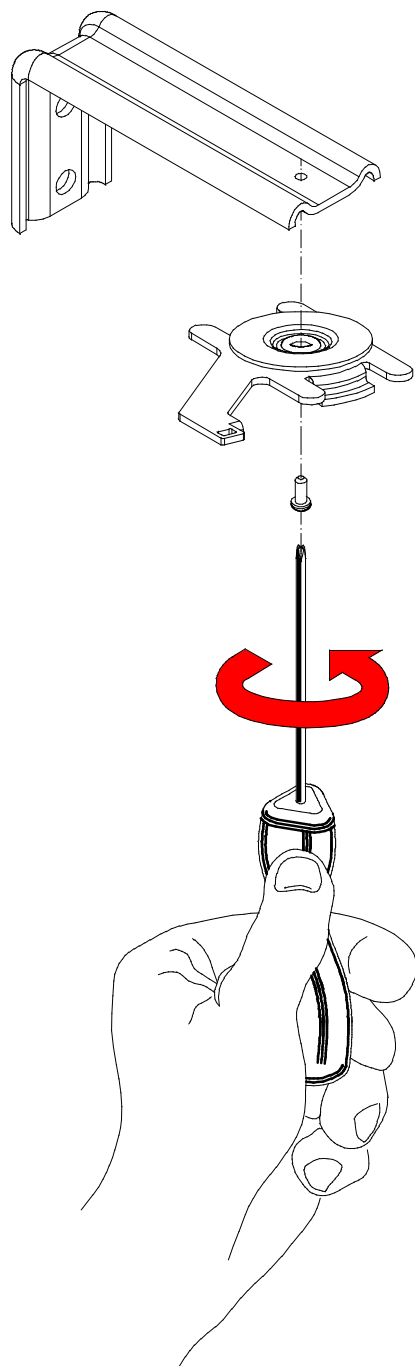
Lp.	Nazwa części	Nr. katalogowy
1	Wieszak kątowy II	RPW0664-0019-000-0
2	Zaczep mocujący	RIT0648-0019-000-0
3	Wkręt M3x8	PAT0075-0000-008-0
4	Łącznik sznurka kulkowego 4,5 mm	RCW0327-0000-000-0

Ilość uchwytów mocujących w zależności od długości rolety
[Tabl.1]

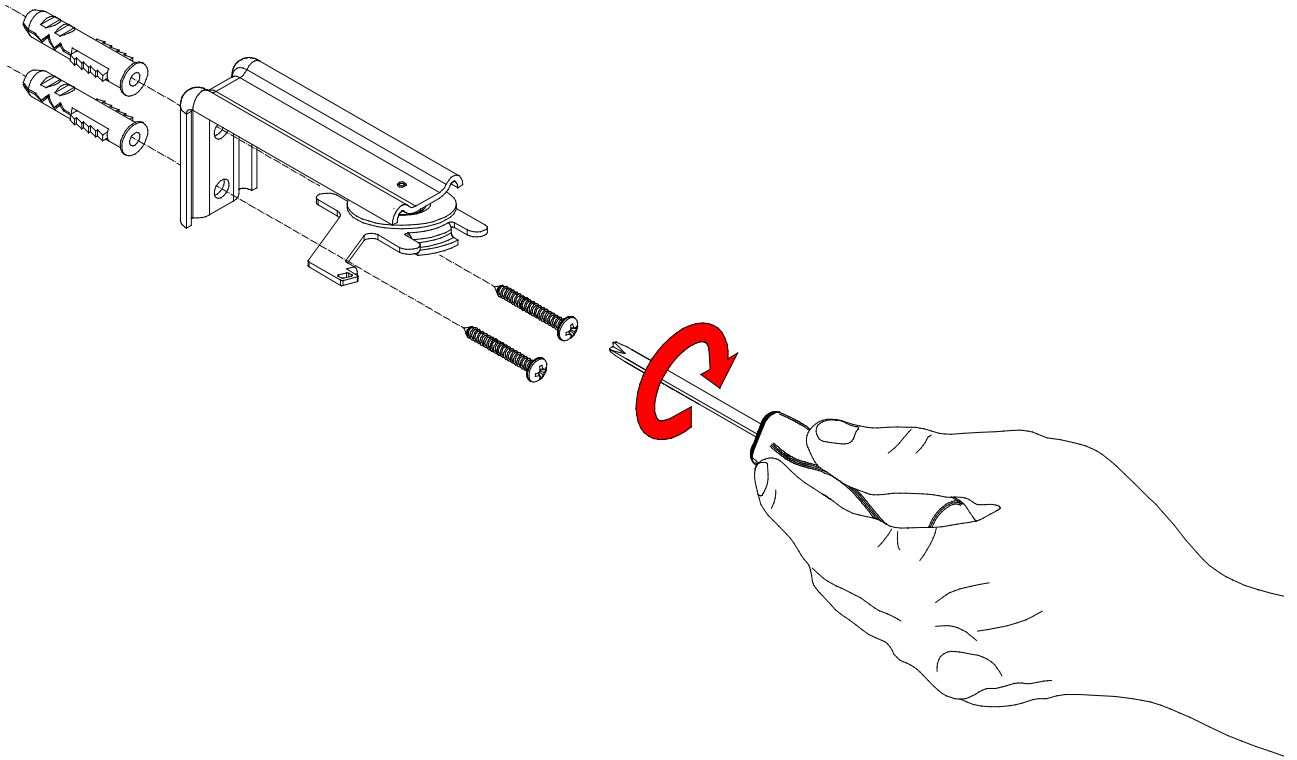
Szerokość rolety [mm]	Ilość uchwytów mocujących [szt]
>599	2
600 do 999	3
1000 do 1599	4
1600<	5

Montaż uchwyty do ściany

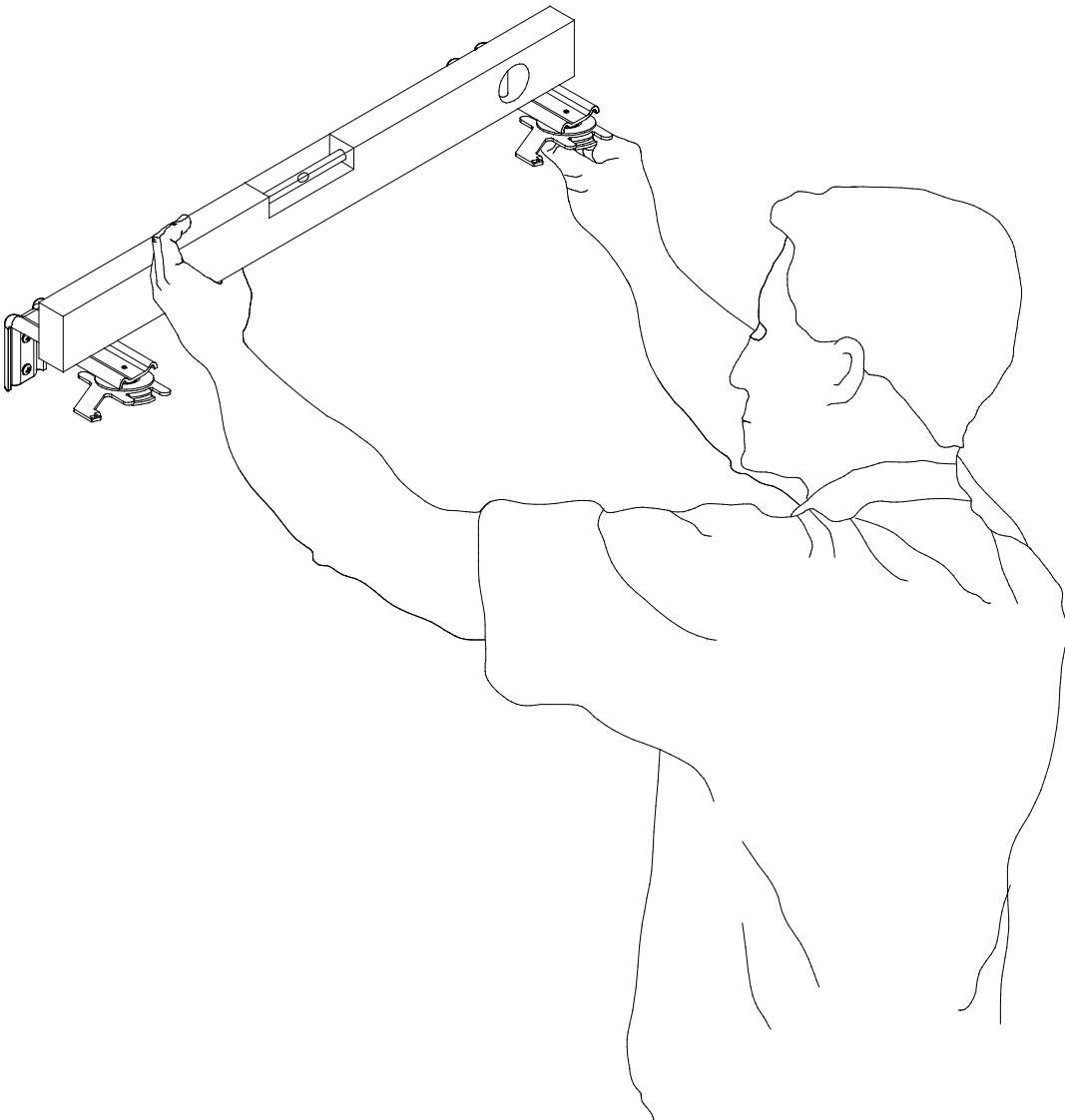
2.



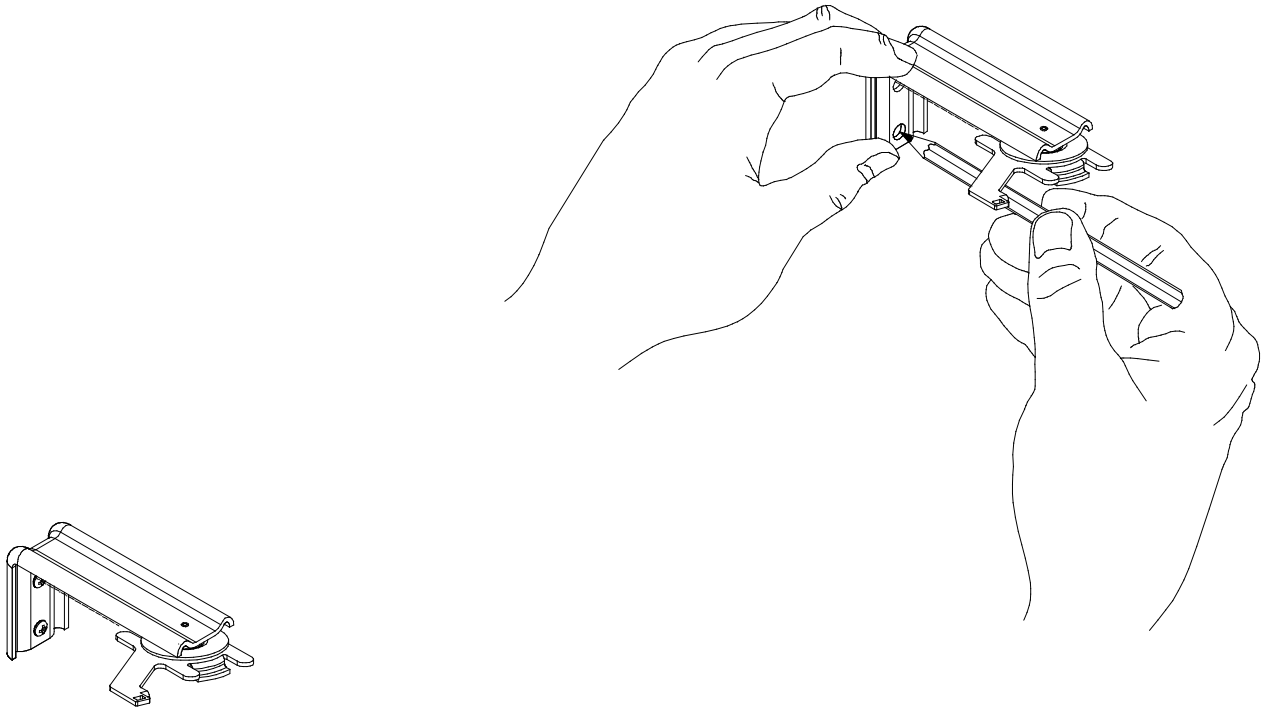
3.



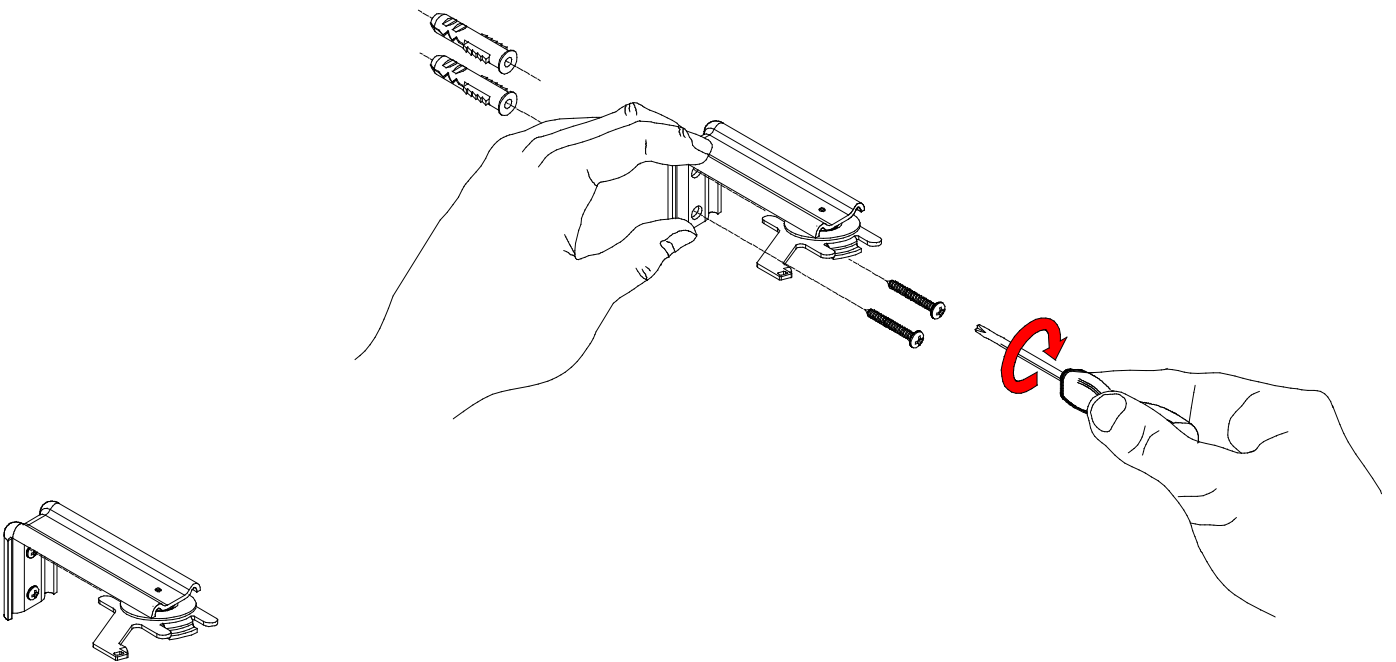
4.



5

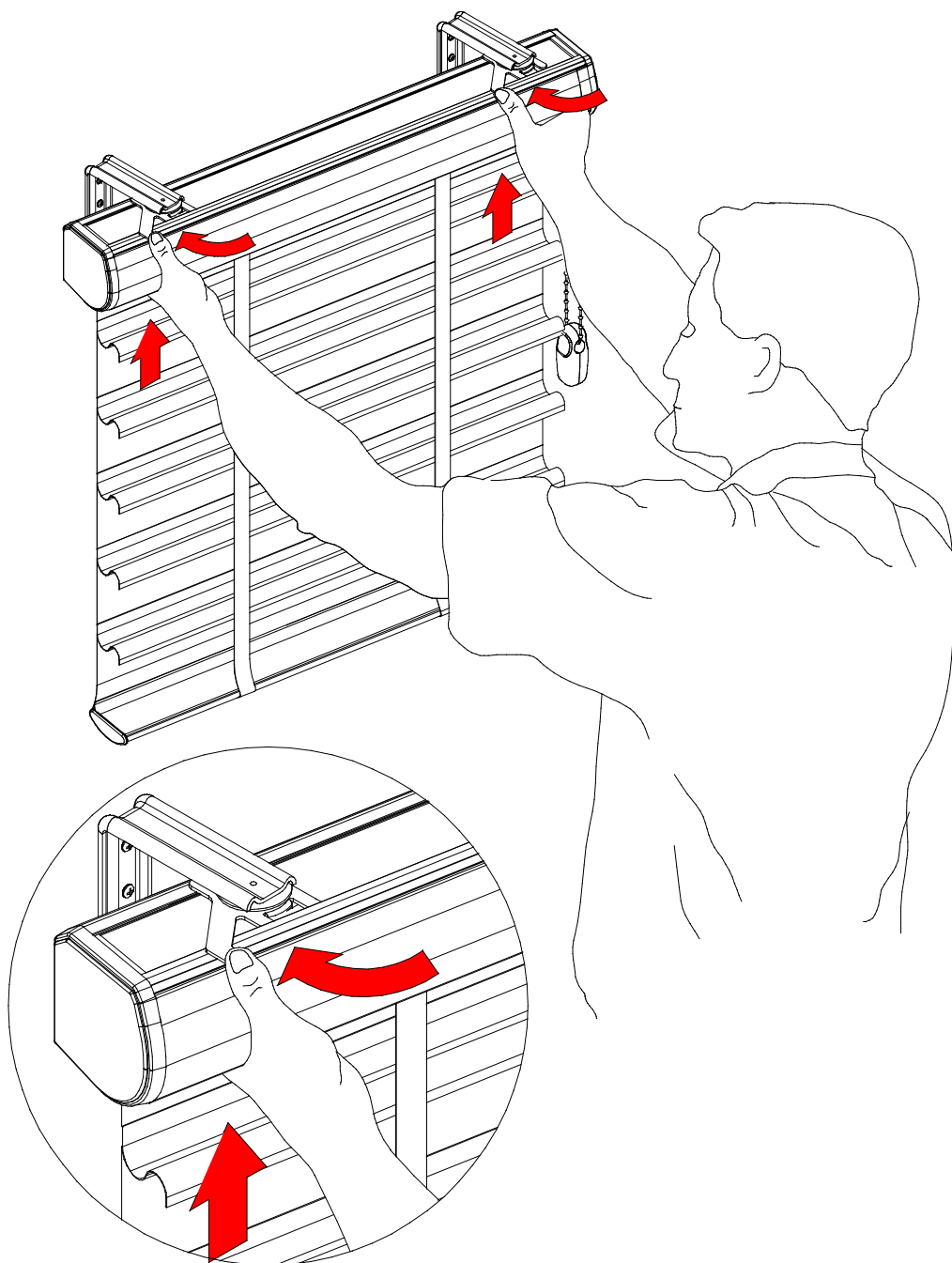


6



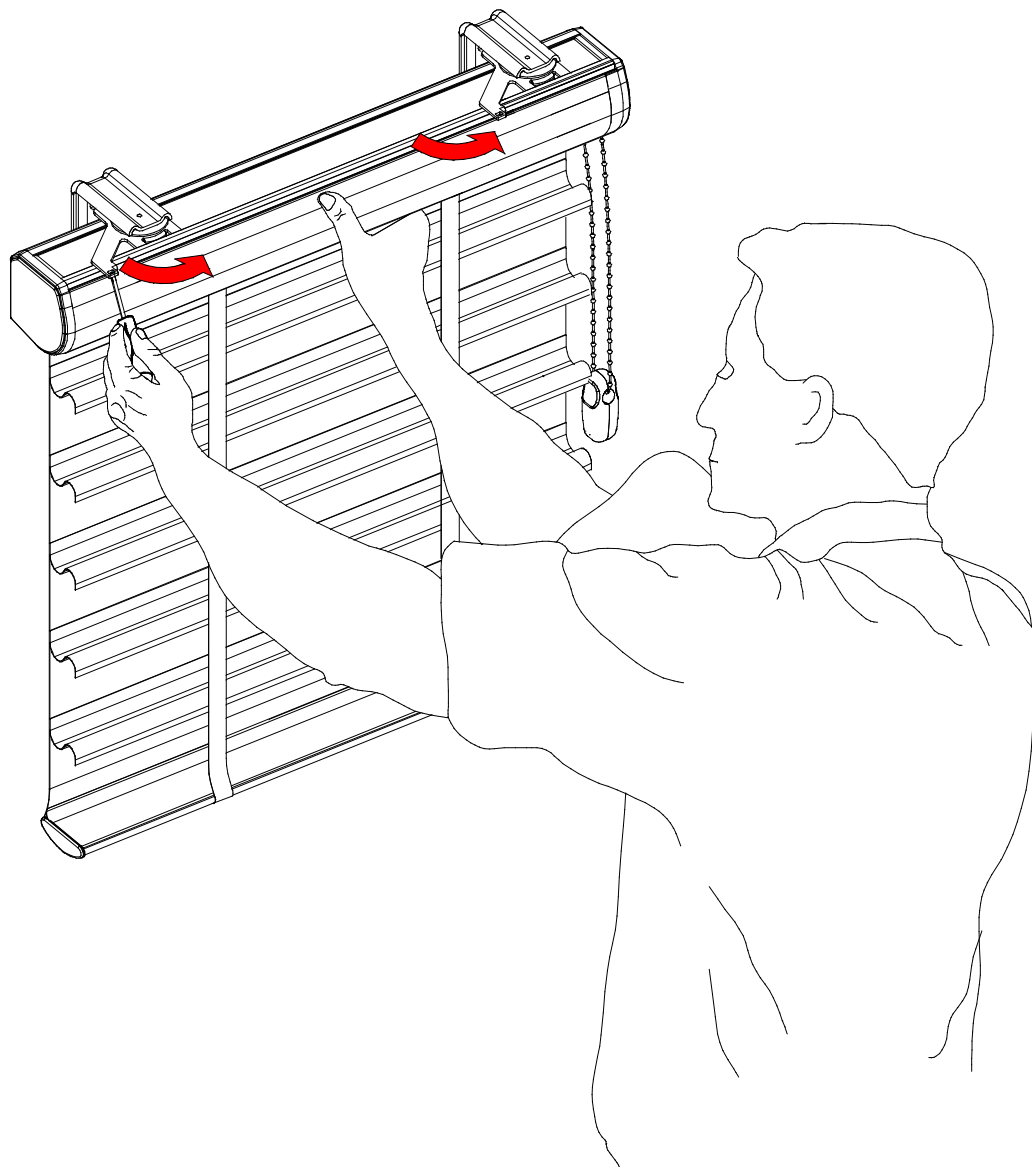
Montáž rolety

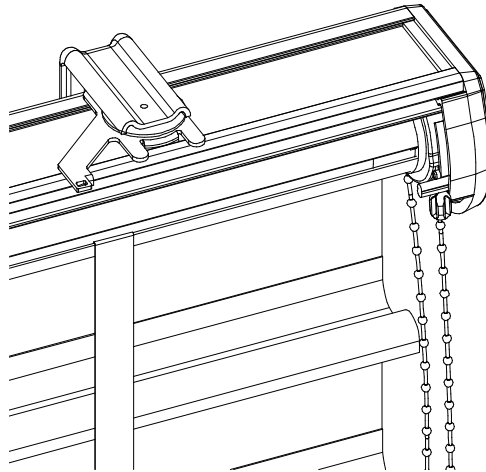
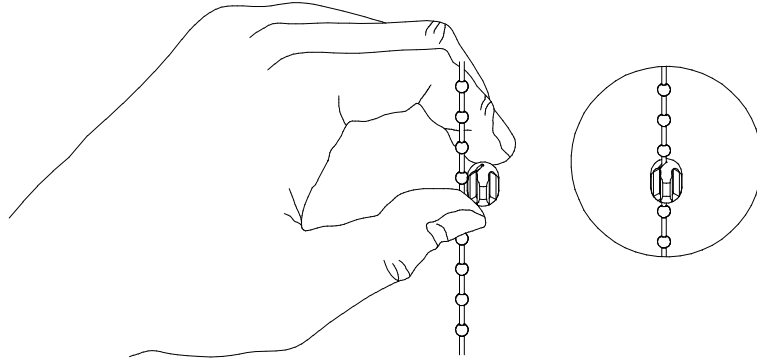
7



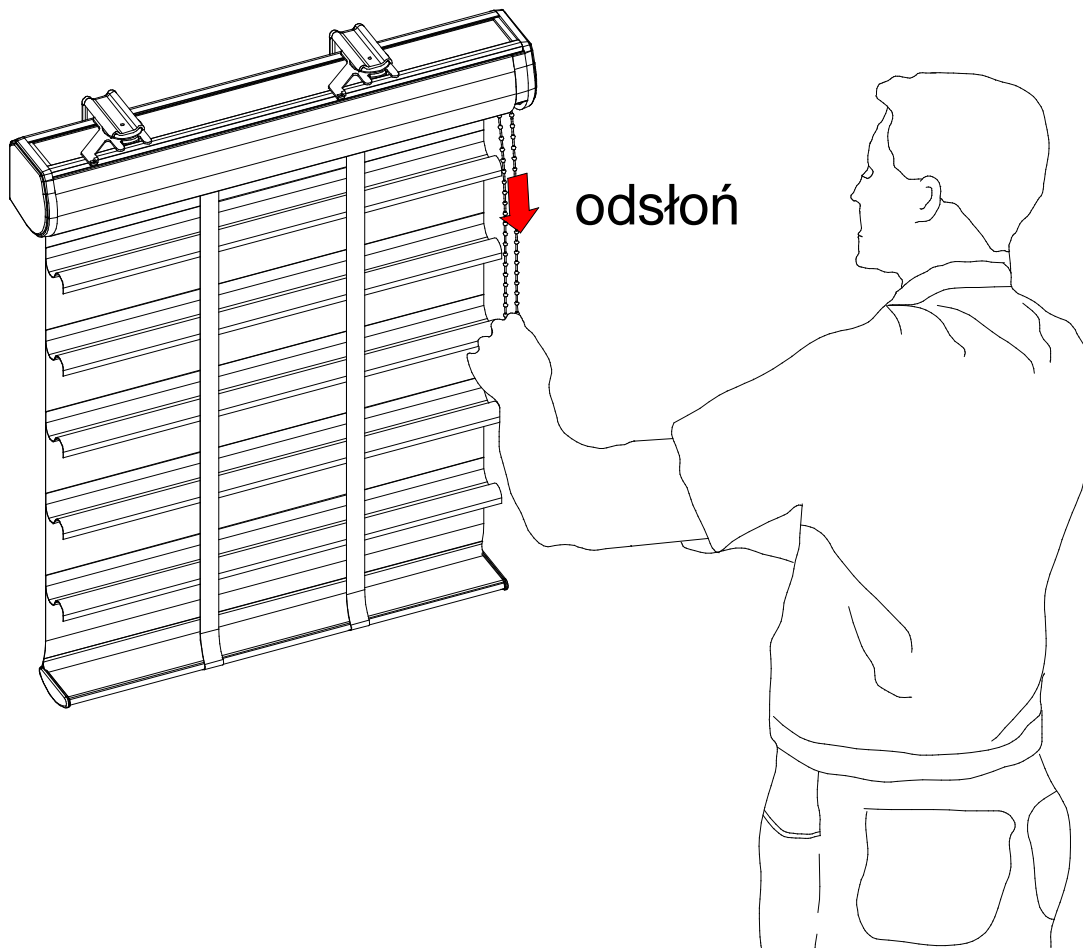
Demontáž rolety

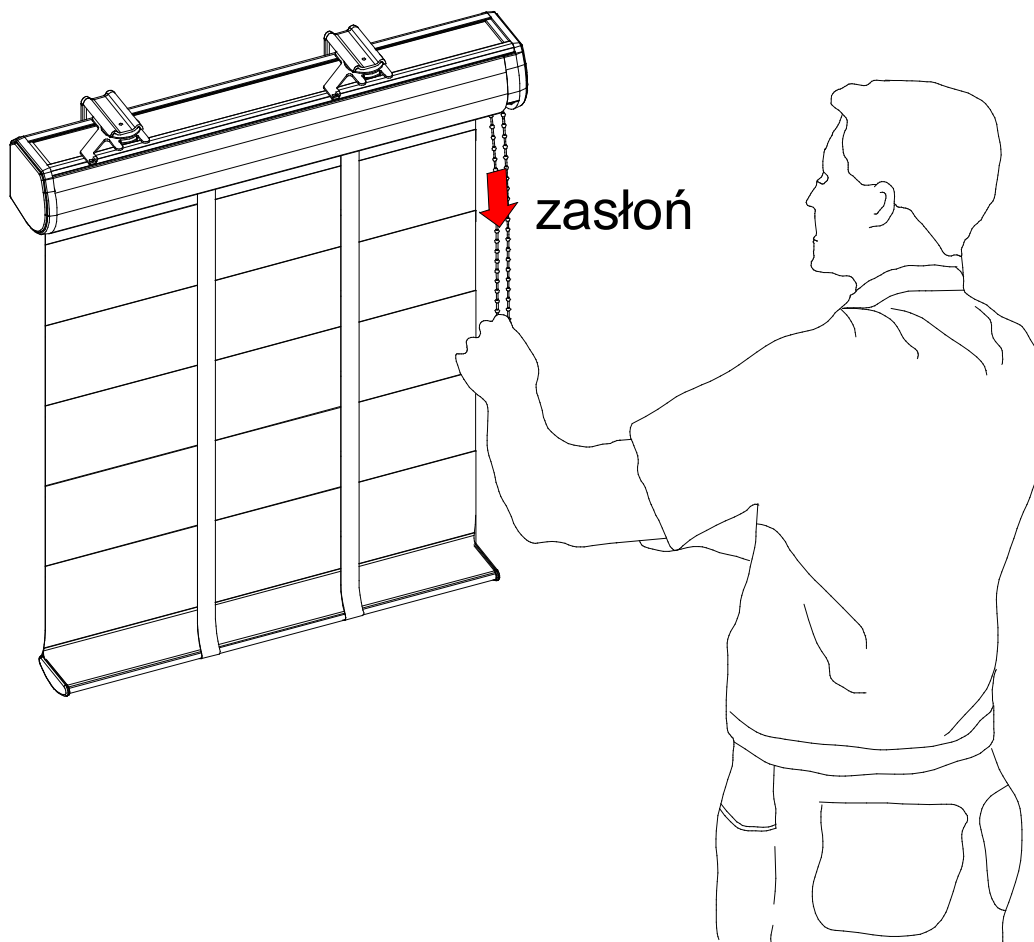
8





Obsługa rolety





Instrukcja użytkowania rolety Impresja Classy

Pomiar i montaż

- Pomiaru oraz montażu powinien dokonywać przeszkolony monter
- Producent nie ponosi odpowiedzialności za wadliwy pomiar lub montaż

Użytkowanie

- Do ustawiania rolety w żądanym położeniu służy sznurek kulkowy (rys.10,11)
- Podnosić i opuszczać roletę można tylko do uzyskania oporu. W innym przypadku grozi to uszkodzeniem mechanizmów.
- Użytkować roletę tylko wtedy gdy w zasięgu pracy produktu nie znajdują się żadne przeszkody.
- W przypadku błędnego działania rolety fakt ten należy zgłosić sprzedawcy.

Pielęgnacja produktu

- Roletę należy przynajmniej raz w miesiącu odkurzać.
- Podczas remontów oraz dużego zapylenia pomieszczenia należy roletę podciągnąć, zdemontować i przenieść do innego pomieszczenia

Producent nie ponosi odpowiedzialności za:

- Zerwanie sznurka w wyniku niewłaściwego użytkowania
- Uszkodzenie mechanizmu w wyniku nadmiernego przeciążenia
- Niezgodny z przeznaczeniem montaż tj. w pomieszczeniach o dużej wilgotności, w pobliżu źródeł ciepła gdzie następuje deformacja tkaniny
- Za utratę estetyki w wyniku zabrudzenia, prania, uszkodzenia środkami chemicznymi itp.
- Przerabianie oraz naprawianie dokonywane przez klienta w wyniku, których nastąpiło uszkodzenie rolety
- Zadrapania powierzchni lakierniczej oraz uszkodzenia elementów tekstylnych w czasie rozpakowywania produktu
- Uszkodzenia mechaniczne oraz uszkodzenia powstałe w wyniku:
 - niewłaściwego użytkowania produktu,
 - niedbałego przechowywania oraz nadmiernego przeciążenia,
 - nie zastosowania się do zaleceń instrukcji montażu producenta.
- Zdarzenia losowe jak np.: zalanie mieszkania, itp.